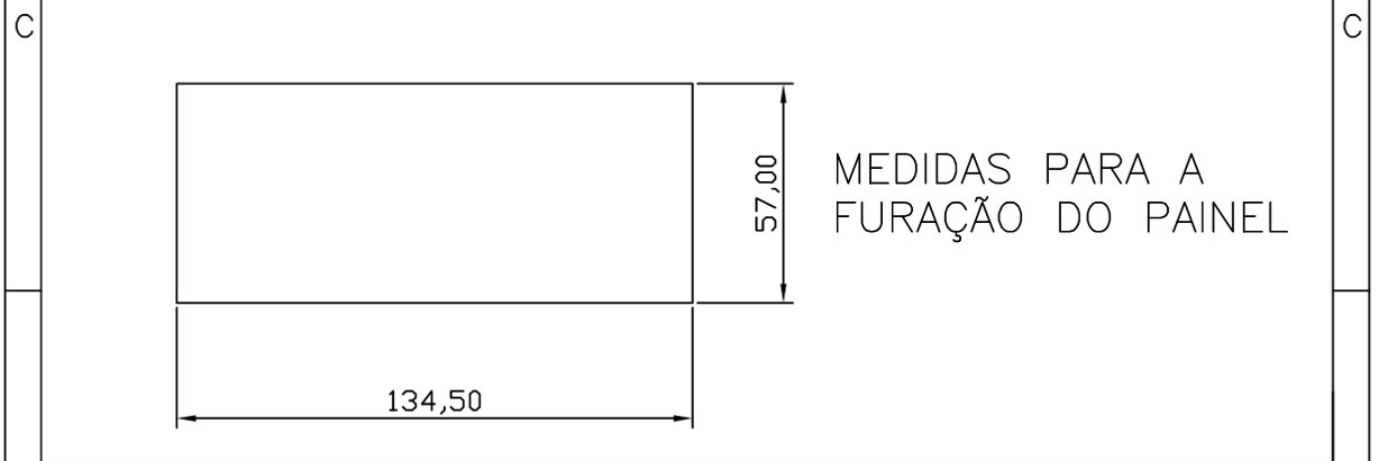
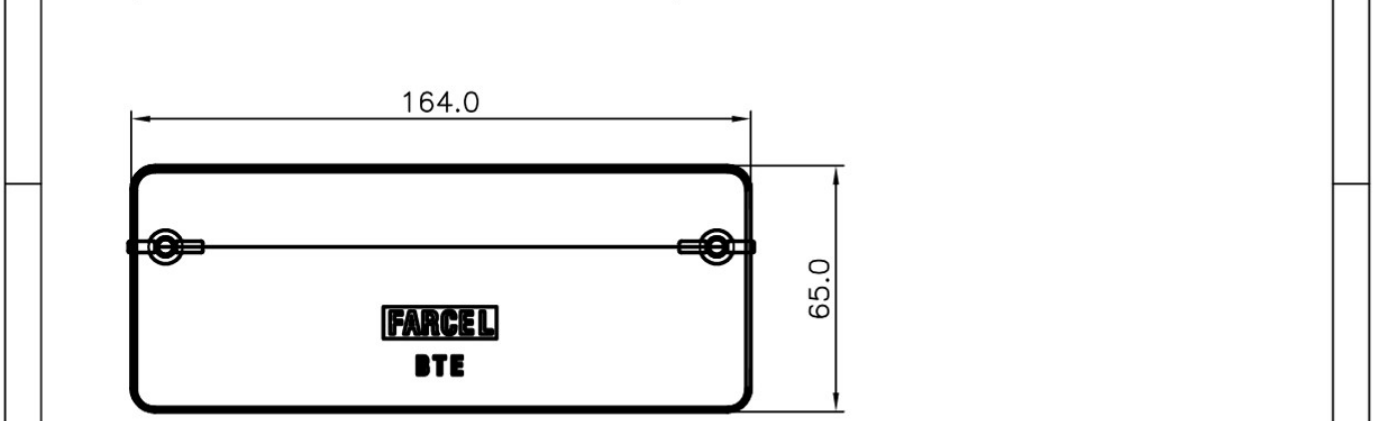
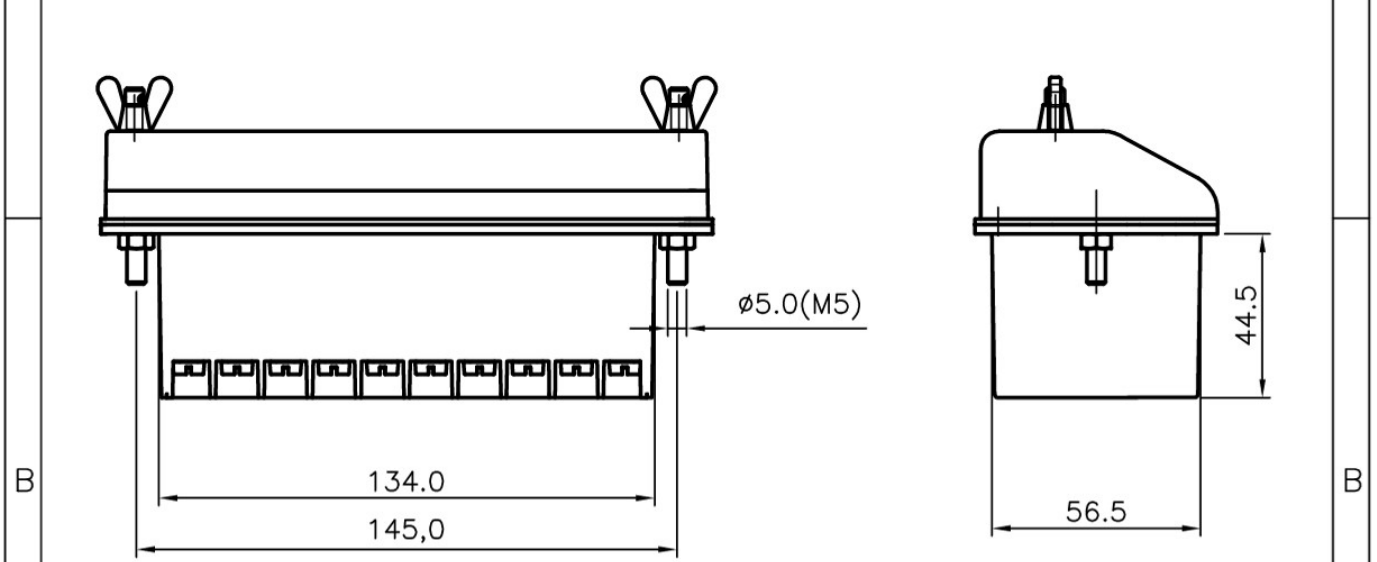



1	2		3	
MODIFICAÇÕES:				
01	REDESENHADO	25/03/13	VILSON	
02	ELIMINADO DIM. EXTERNAS	08/09/15	VILSON	
03	ACRESCENTADO DIMENSÕES PARA FURAÇÃO DO PAINEL	27/03/17	VILSON	



D			NOME		CONTORNO E DIMENSÕES		
	CHAVES DE AFERIÇÃO		PRODUTO		CHAVE DE AFERIÇÃO		
	DATA	NOME	ESC.	ESTE DESENHO É DE PROPRIEDADE EXCLUSIVA DA FARCEL SUA REPRODUÇÃO É EXPRESSAMENTE PROIBIDA.	N°	BTE-B07	
	PROJETADO	25/03/13	FARCEL				1:2
	DESENHADO	25/03/13	VILSON				TOL.
	APROVADO						